



# WBK | 300

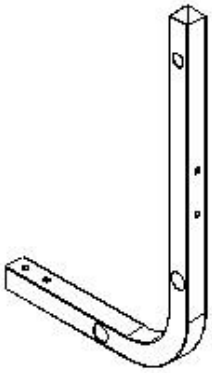


---

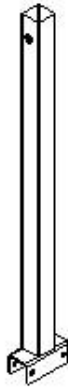
Delliste:

No.	Description	Q'ty
1	Right bottom tube	1
2	Right & left upright posts	2
3	Extension tube	1
4	Left bottom tube	1
5	Upper upright post	2
6	Small disc tube	3
7	Barbell bar storage tube	2
8	Right safety hook	1
9	Left safety hook	1
10	Square inner cap	2
11	Square outer cap	2
12	Round inner cap	3
13	Knob	2
14	M10X70 hex bolt	4
15	M10X65 hex bolt	4
16	M10X20 hex bolt	5
17	M10 washer	16
18	M10 nylon nut	8
19	M6 nylon nut	2

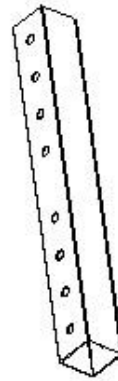
Del tegning:



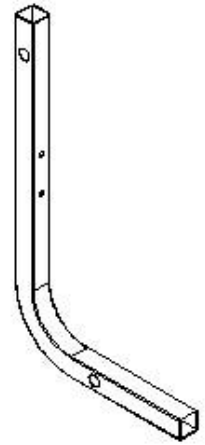
1. Højre bundrør



2. Højre og venstre opretstående stolpe



3. Forlængerrør



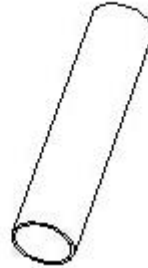
4. Venstre bundrør



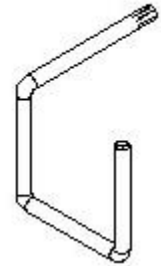
5. Øvre opretstående stolpe



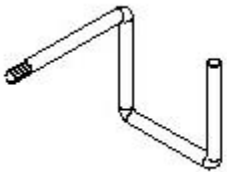
6. Lille skiverør



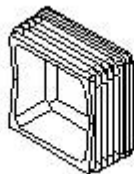
7. Opbevaringsrør til vægtstang



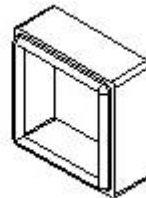
8. Højre sikkerhedskrog



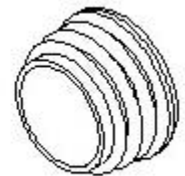
9. Venstre sikkerhedskrog



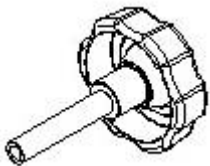
10. Firkantet inderhætte



11. Firkantet yderhætte



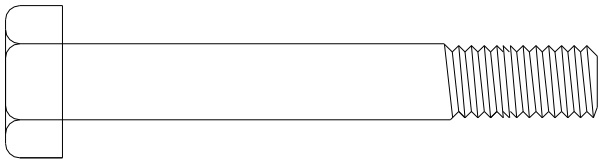
12. Rund inderhætte



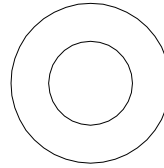
13. Knop

---

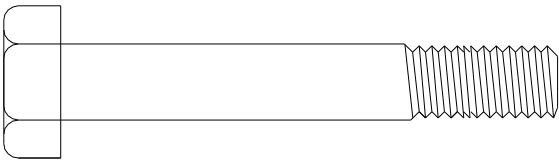
**Hardware komponenter:**



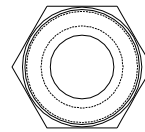
NO.14 Hex Bolt M10x70mm



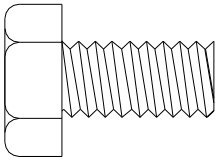
NO.17 Washer M10



NO.15 Hex Bolt M10x65mm



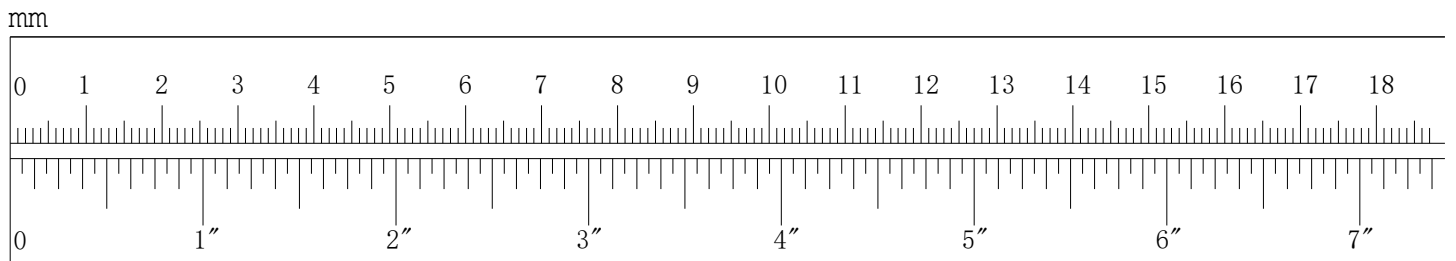
NO.18 Nylon Nut M10



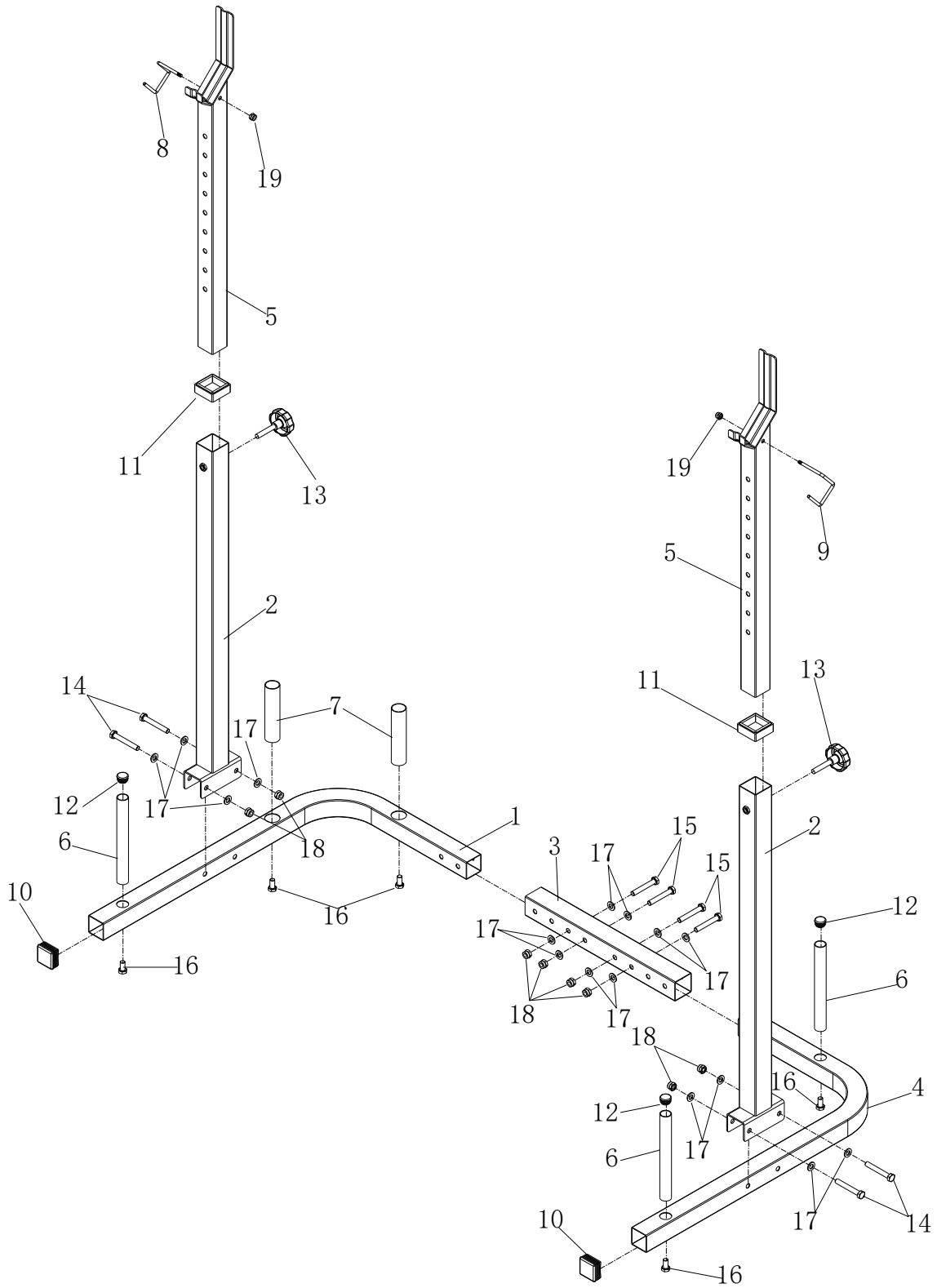
NO.16 Hex Bolt M10x20mm



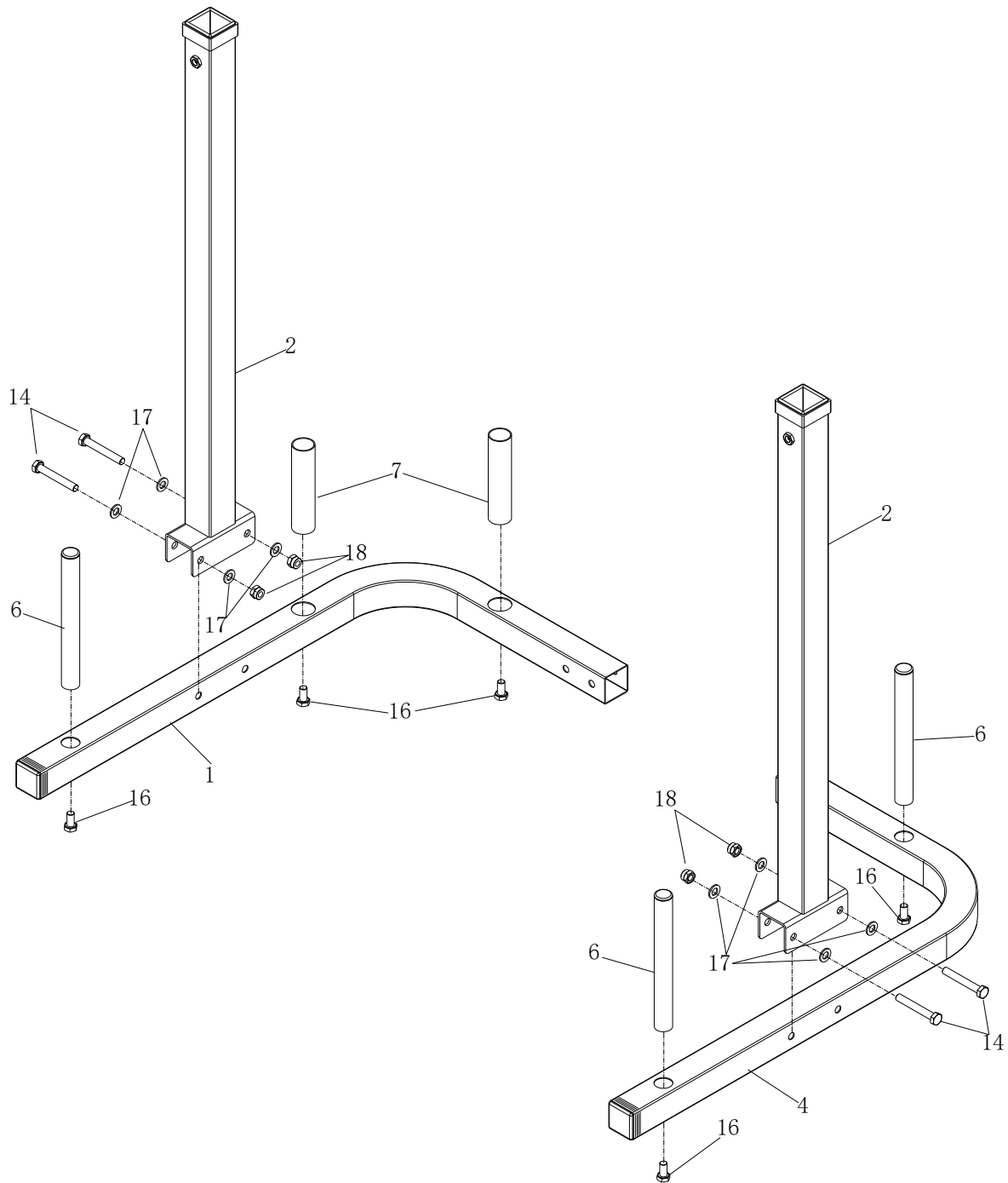
NO.19 Nylon Nut M6



Exploding drawing:

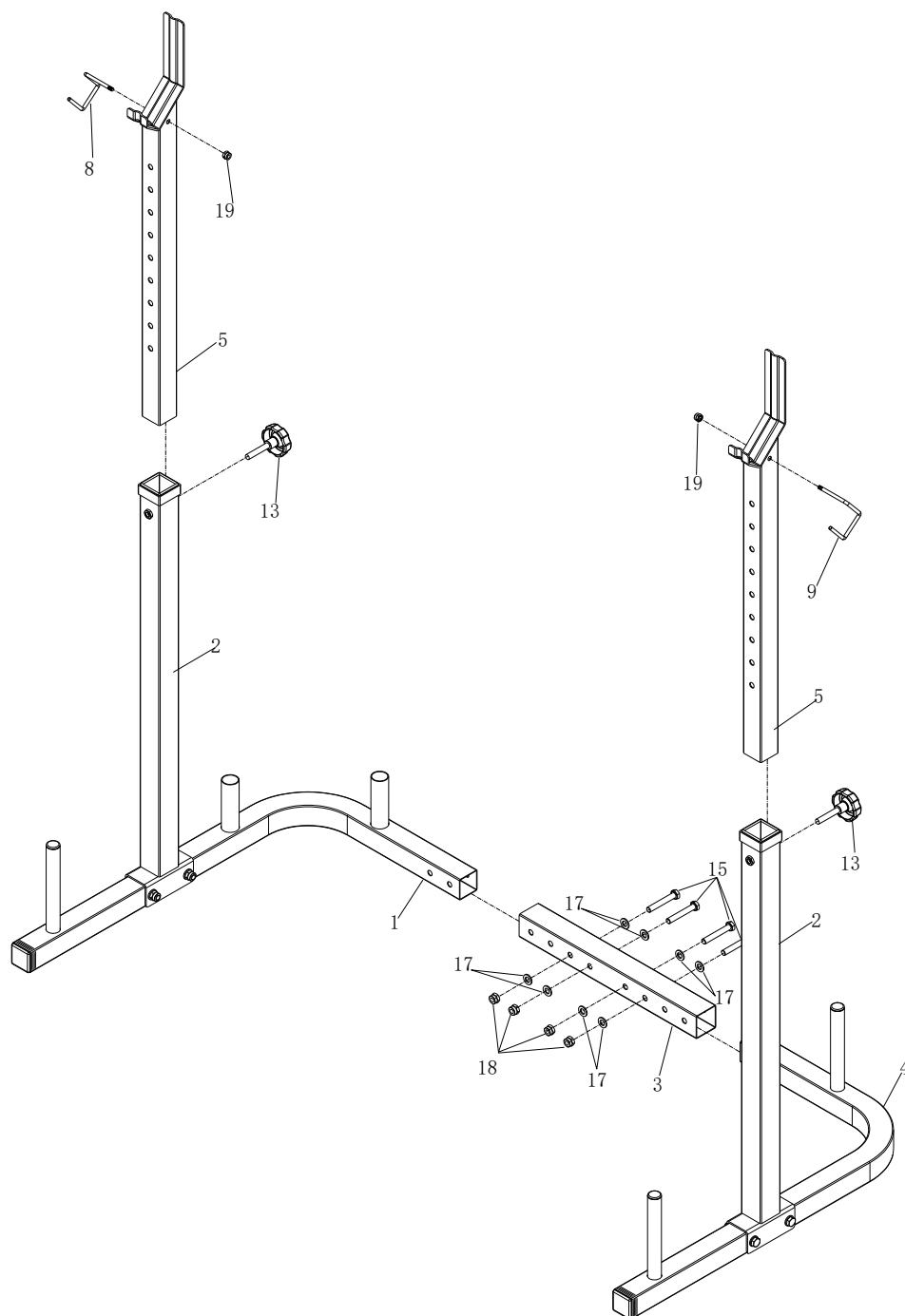


## Monteringsvejledning:



### Trin1:

- a) Saml det lille skiverør (6) og opbevaringsrøret til vægtstangsstangen (7) til det højre nederste rør (7) og det venstre nederste rør (4) med sekskantbolt (16).
- b) Saml de U-formede beslag på højre og venstre opretstående stolper (2) til højre bundrør (1) og venstre bundrør (4) med skive (17) og møtrik (18).



Trin 2:

- a) Indsæt højre bundrør (1) og venstre bundrør i forlængerrør (3) og skru med sekskantbolt (15), skive (17) og møtrik (18)
- b) Indsæt den øverste opretstående stolpe (5) til højre og venstre opretstående stolpe (2) og fastgør med knappen (13). Fastgør derefter den højre sikkerhedskrog (8) og den venstre sikkerhedskrog (9) til den øverste opretstående stolpe (5) og fastgøres med en møtrik (19).



GARLANDO SPA

Via Regione Piemonte, 32 - Zona Industriale D1

15068 - Pozzolo Formigaro (AL) - Italy

[www.everfit.it](http://www.everfit.it) - [info@everfit.it](mailto:info@everfit.it)